



**ROYAL YAPI**  
**DEKORASYON**



**ROYAL YAPI**

**MİSYON:**

**SÖVE ISI YALITIM'DA GÜVENİLİRLİĞİ, MÜŞTERİ MEMNUNİYETİ,  
HİZMET KALİTESİ, SAĞLAMLIĞI VE REKABETÇİ FİYATLARI İLE  
ARANAN İSMİ OLMAK.**

**VİZYON:**

- EN İYİ KALİTEYİ VE HİZMETİ İSTENEN ZAMANDA SUNMAK,**
- TEKNOLOJİYİ YAKINDAN TAKİP EDEREK, İŞ GÜCÜNÜ VE  
MALİYETİ AZALTMAK,**
- ÇALIŞANLARIMIZIN EĞİTİMİNİ GÖZ ÖNÜNDE TUTARAK  
MİNİMUM İŞ KAZASI ORANINI YAKALAMAK.**



**ROYAL YAPI**  
DEKORASYON

## EPS Nedir?

Genleşebilir polistiren, veya kısacası EPS, katı polistiren taneciklerden üretilmiş hafif ağırlıklı, sert bir plastik köpük izolasyon malzemesidir. Genleşme üretim sırasında polistiren baz malzemesinde çözülen pentan gazın küçük miktarları ile elde edilmektedir. Gaz, mükemmel bir şekilde kapatılmış EPS hücrelerini oluşturmak üzere buhar olarak uygulanan ısının hareketi ile genişir. Bu hücreler asıl polistiren taneciği hacminin yaklaşık 40 katı kadarını işgal eder. EPS tanecik uygulamalarına göre ilgili şekillere

## EPS'İN TEKNİK ÖZELLİKLERİ

**ISI İLETKENLİĞİ** : EPS'nin ısı iletkenliği TS-7316 numaralı standatta 0,034 kcal/mh°C olarak verilmektedir.

**SICAĞA KARŞI DAYANIMI** : EPS'nin sicağa karşı maksimum dayanımı sicağın süresine ve derecesine bağlıdır. Kısa süreli olarak 100°C'ye kadar dayanıklı olmasına karşılık uzun sürede yoğunluğa bağlı olarak maksimum 75-85°C'ye, minimum olarak -180 C'ye kadar kullanılır.

## SAĞLIK AÇISINDAN ÖZELLİKLERİ :

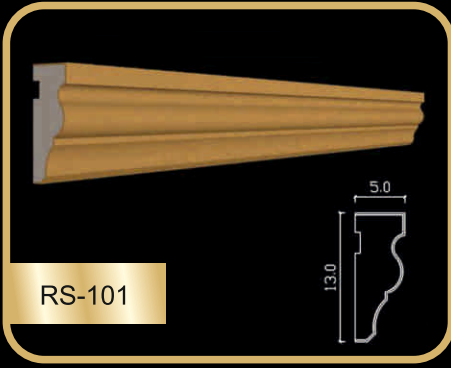
EPS sağlığa zararlı değildir. Bu nedenle EPS'den yapılmış ambalaj ürünleri yiyecek endüstrisinde yaygın şekilde kullanılır.

## EPS'İN AVANTAJLARI:

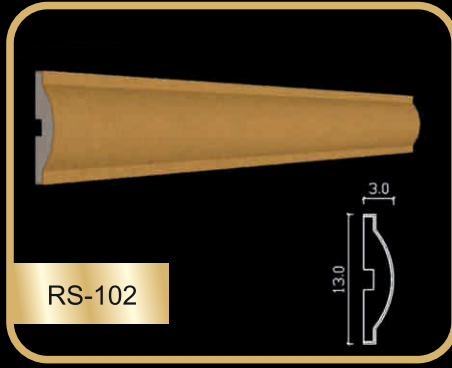
- 1.Yüksek ısı yalıtımı sağlar.
- 2.En ekonomik yalıtım malzemelerinden biridir.
3. Kapalı gözenekli olduğu için ıslanmaz, yalıtımı sürekli olarak sağlar.
4. Basınca çok dayanıklıdır. Yoğunluk arttıkça basınç dayanımı da artar
5. Üstün teknik özelliklere sahiptir.
6. Kullanım yerine göre doğru yoğunluk seçildiğinde Kalınlığı zamanla incelmez, sabit kalır.
7. Çok hafiftir, kolay taşınır ve kolay uygulanır
- 8.Çevre dostu bir malzemedir. İçinde ozon tabakasına zarar verici CFC yoktur. Geridönüşümlü bir malzeme olup, üretim esnasında çevre kirleticisi atık çıkarmaz.
9. Sonsuz ömürlüdür.



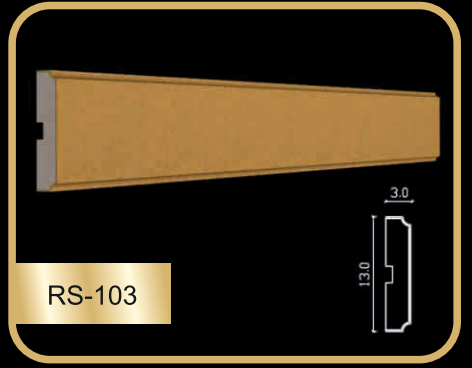
# SÖVELER



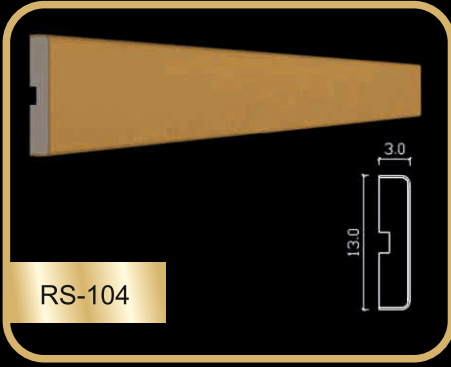
RS-101



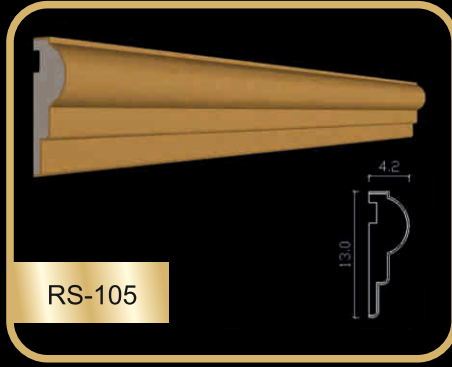
RS-102



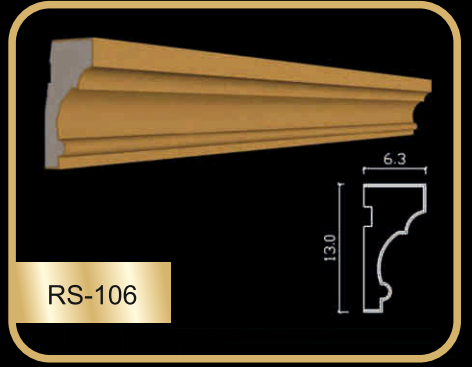
RS-103



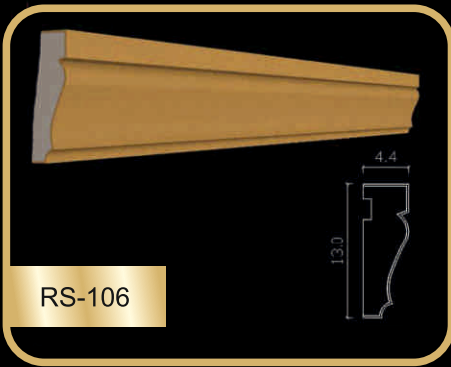
RS-104



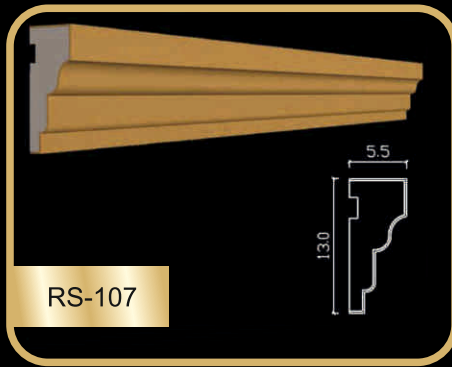
RS-105



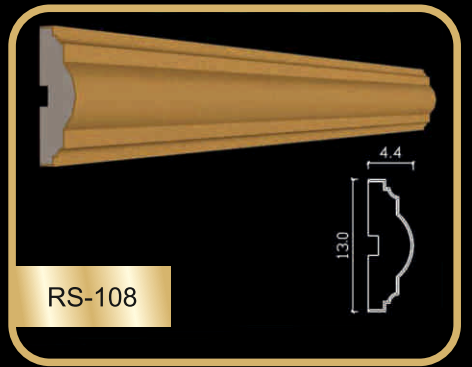
RS-106



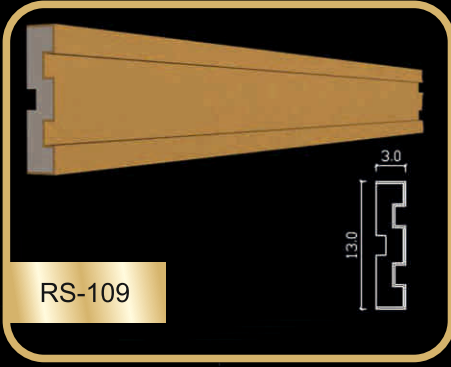
RS-106



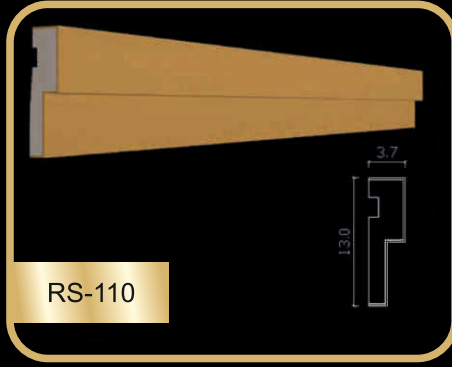
RS-107



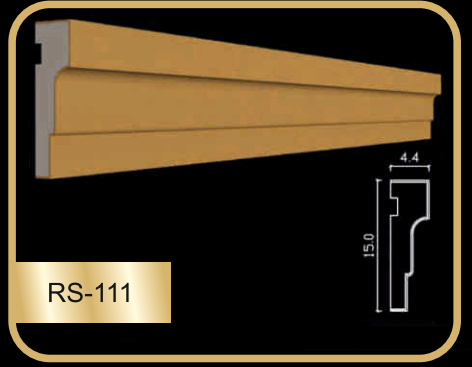
RS-108



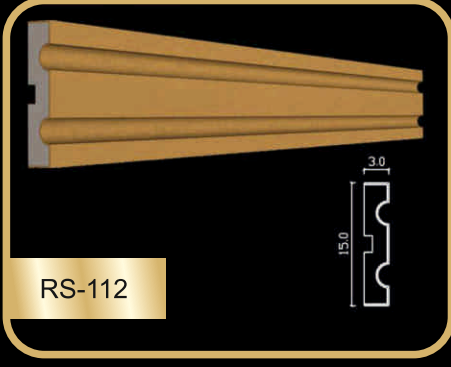
RS-109



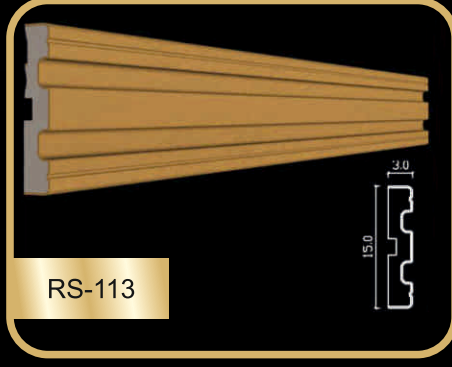
RS-110



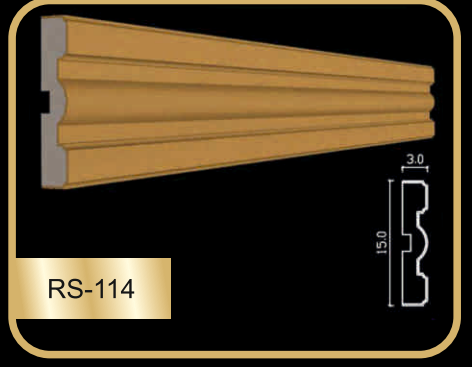
RS-111



RS-112



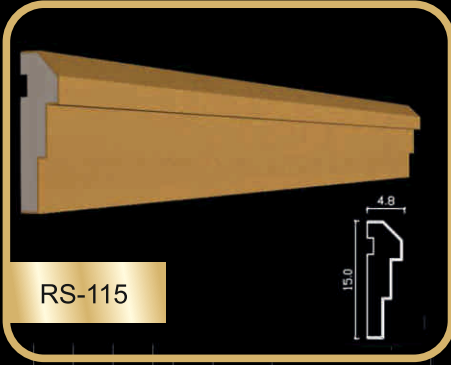
RS-113



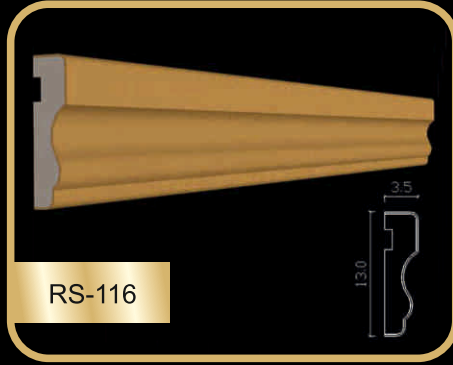
RS-114



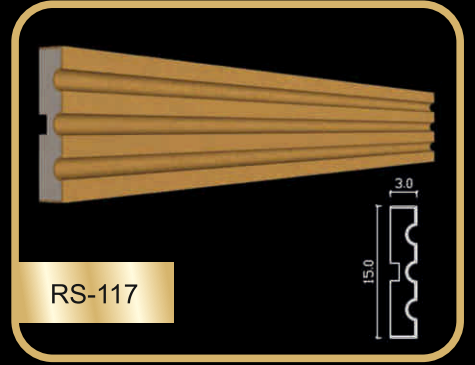
# SÖVELER



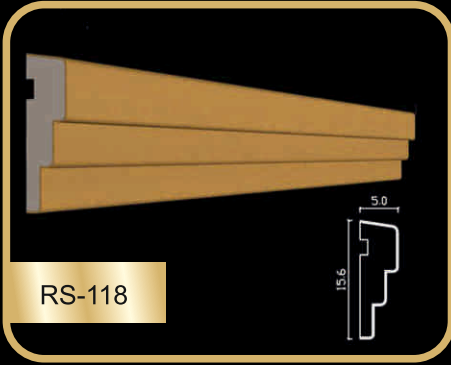
RS-115



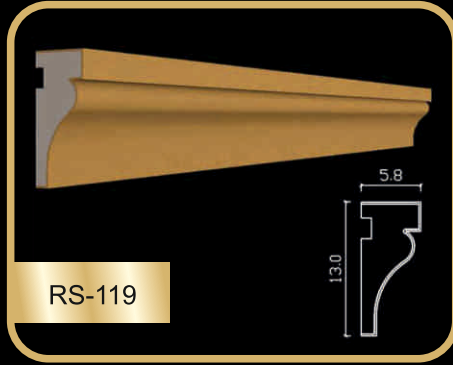
RS-116



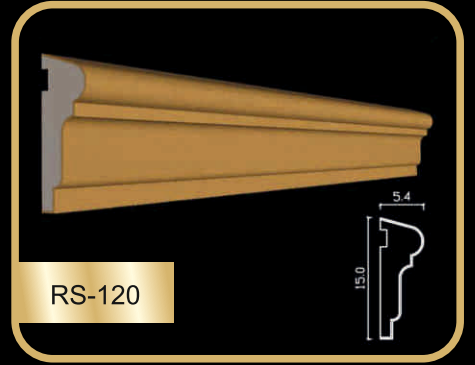
RS-117



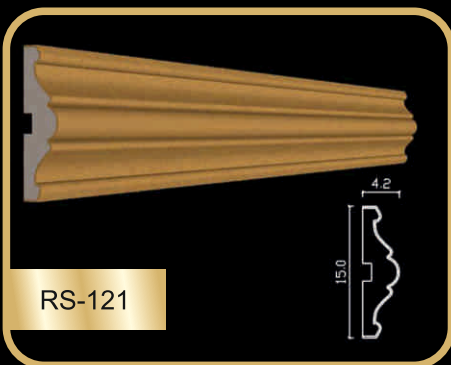
RS-118



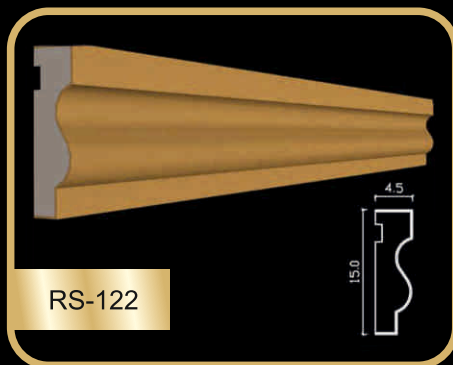
RS-119



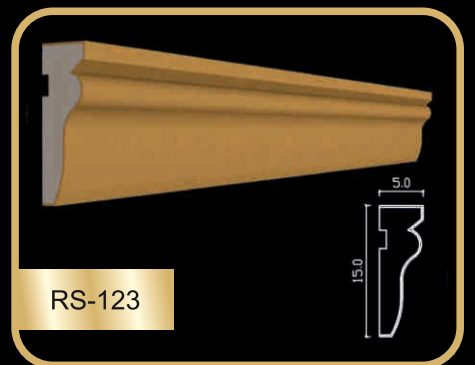
RS-120



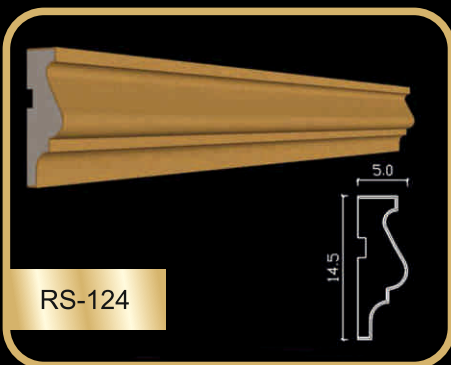
RS-121



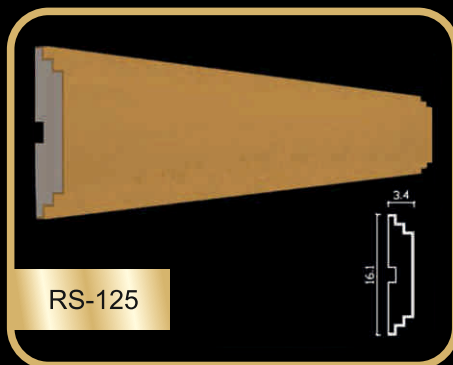
RS-122



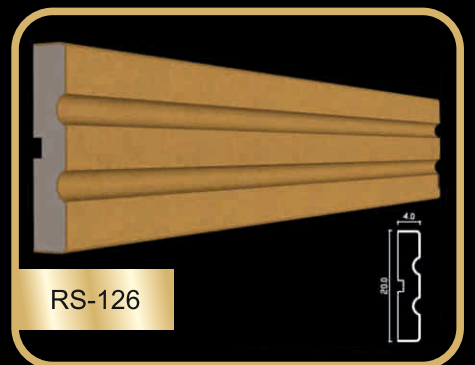
RS-123



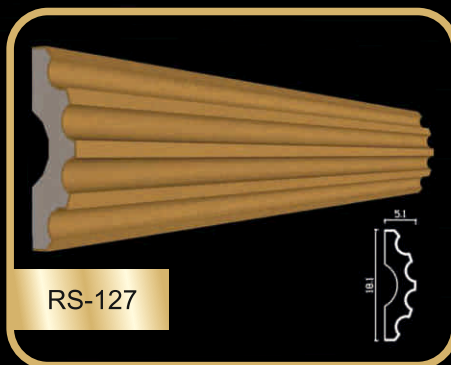
RS-124



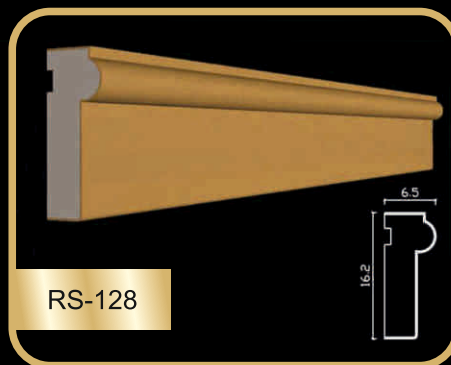
RS-125



RS-126



RS-127



RS-128

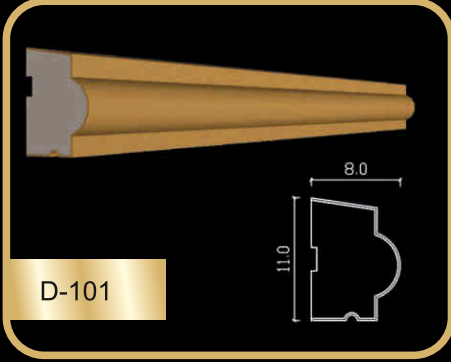
# SÖVE

## UYGULAMALARI

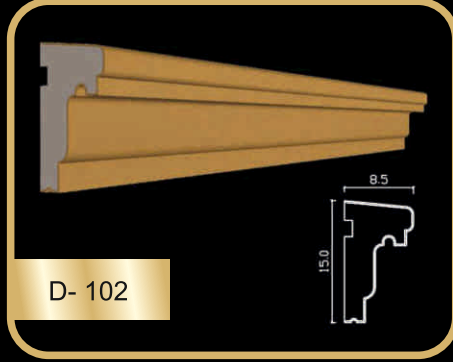




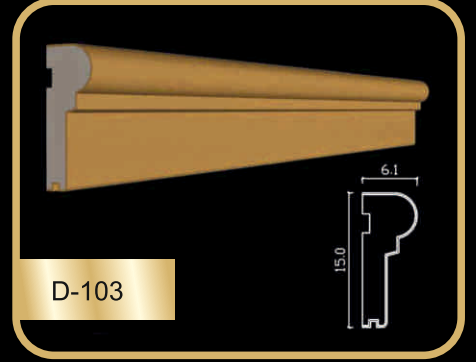
# DENİZLİK



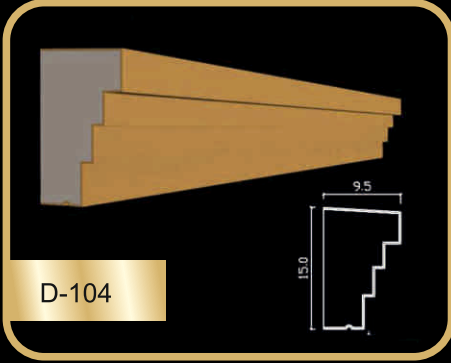
D-101



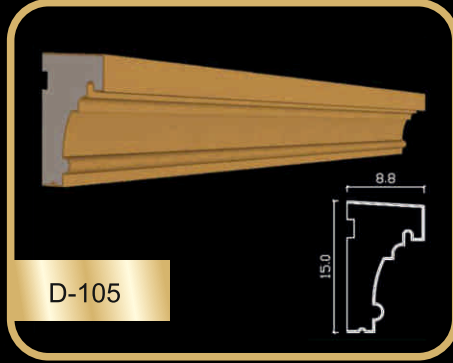
D-102



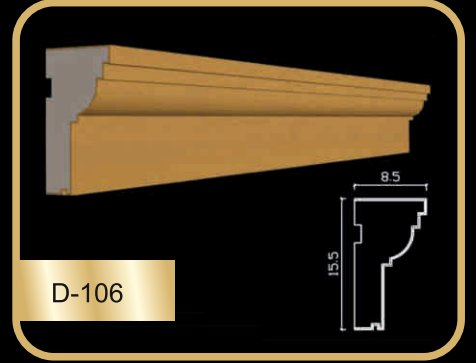
D-103



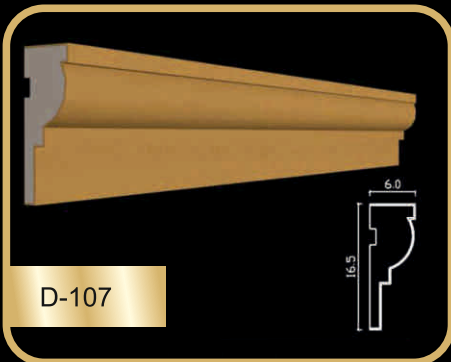
D-104



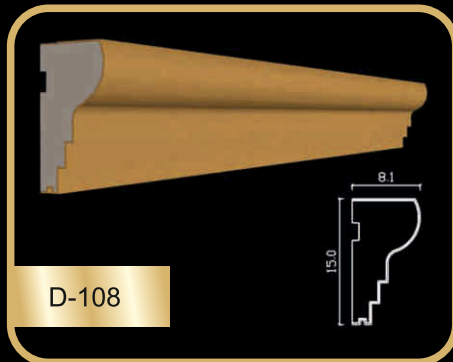
D-105



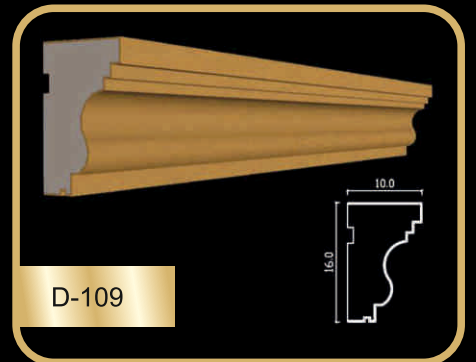
D-106



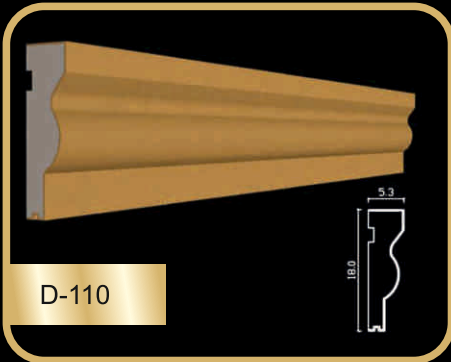
D-107



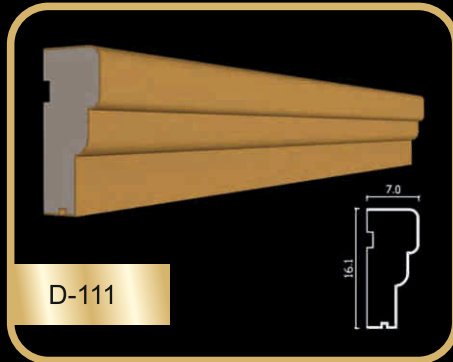
D-108



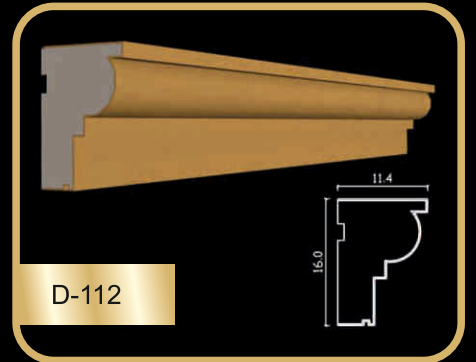
D-109



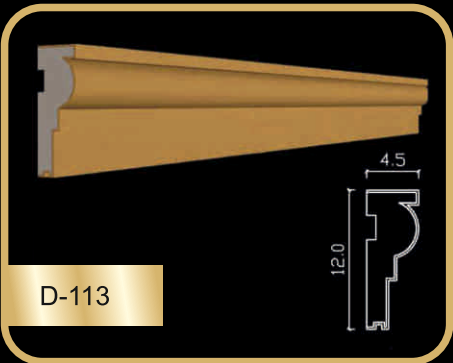
D-110



D-111



D-112



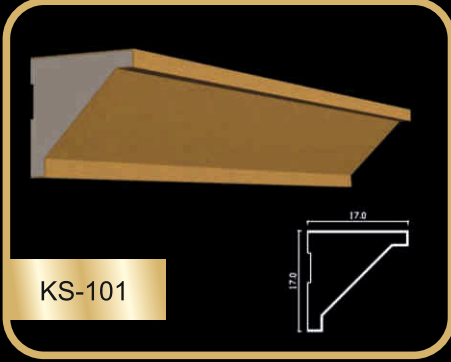
D-113

# DENİZLİK UYGULAMALARI

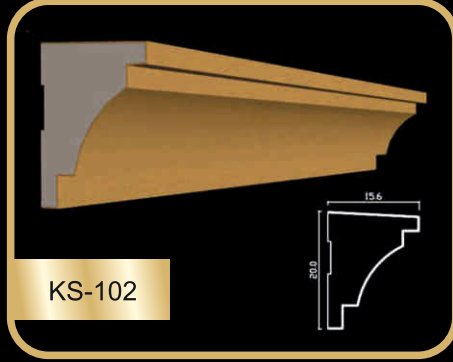


F1 YAPI

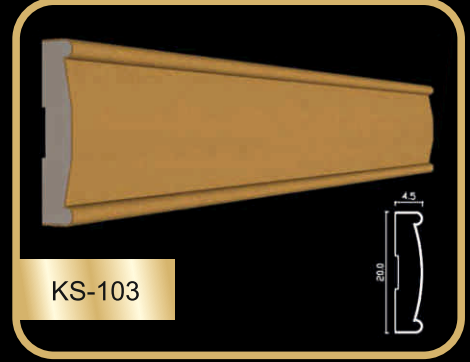
# KAT SİLMELERİ



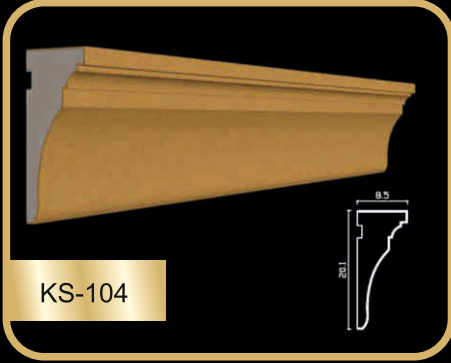
KS-101



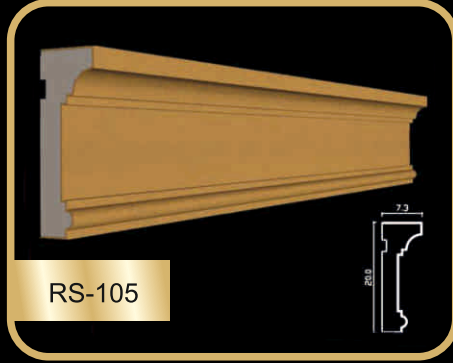
KS-102



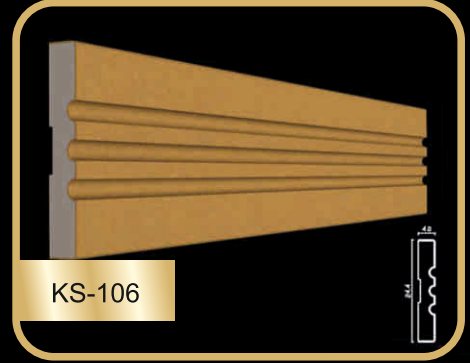
KS-103



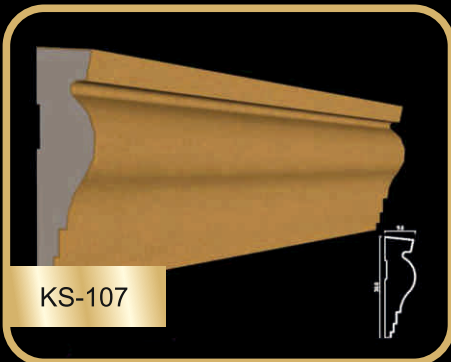
KS-104



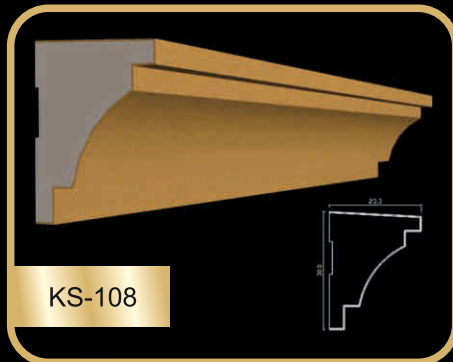
RS-105



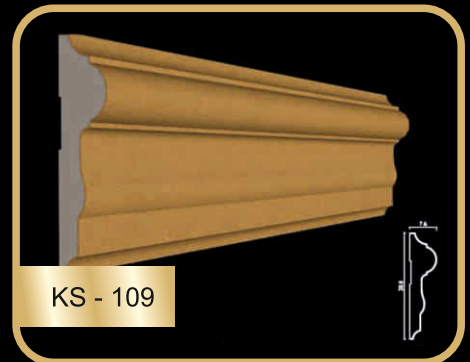
KS-106



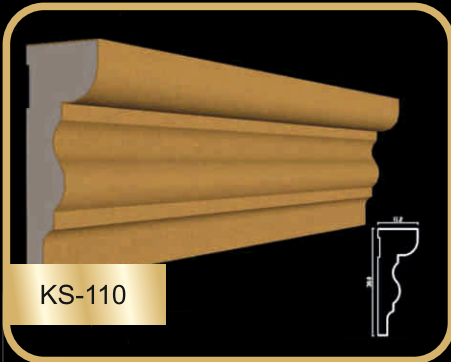
KS-107



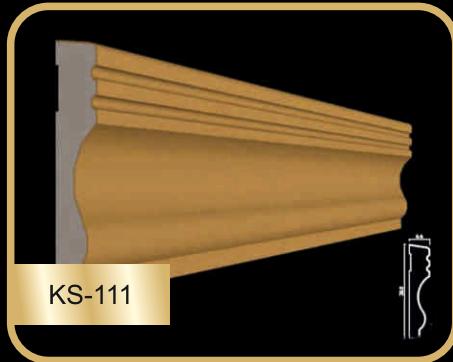
KS-108



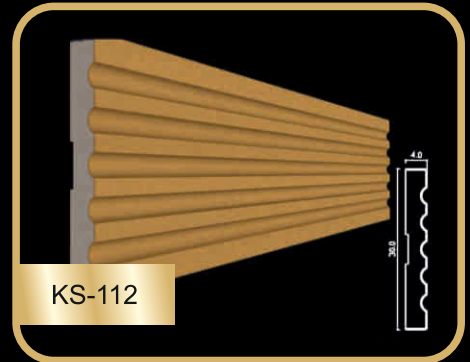
KS - 109



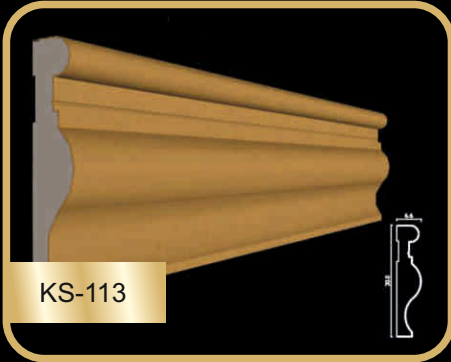
KS-110



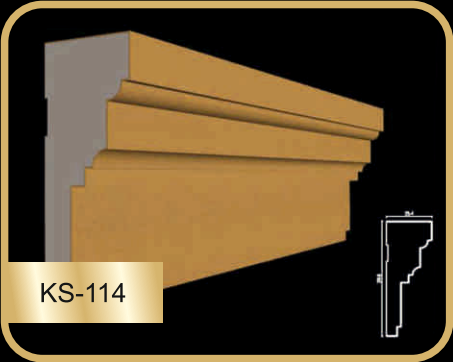
KS-111



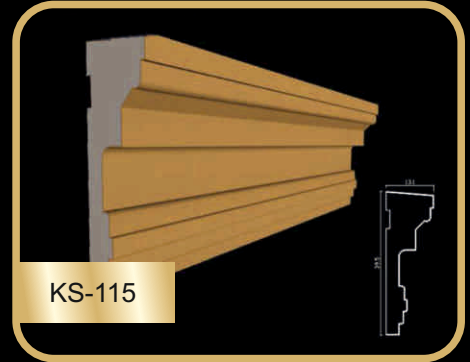
KS-112



KS-113



KS-114



KS-115

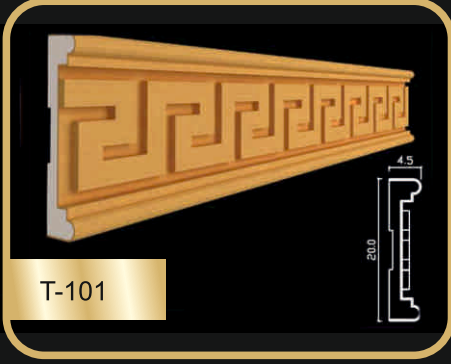
# KAT SİLMESİ

## UYGULAMALARI

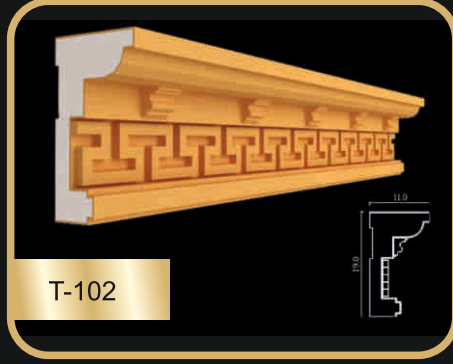




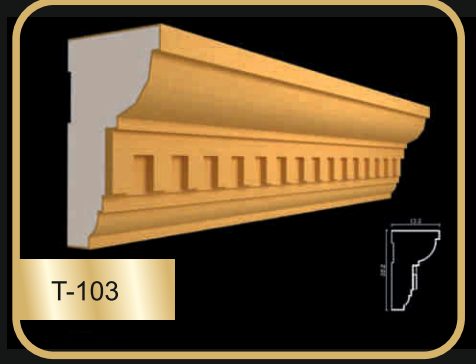
# TAÇLAR



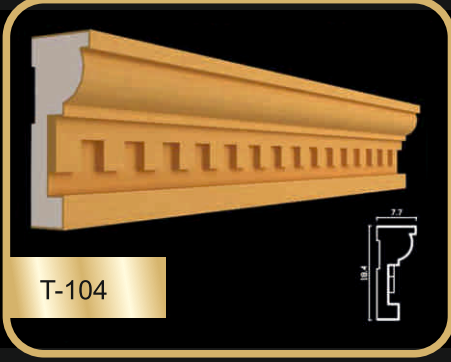
T-101



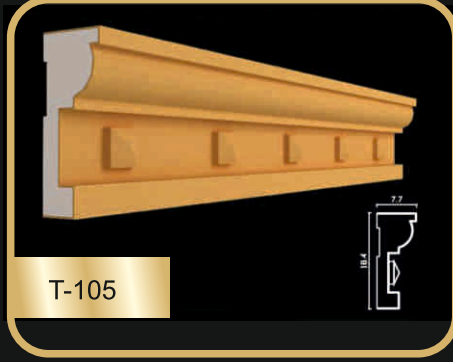
T-102



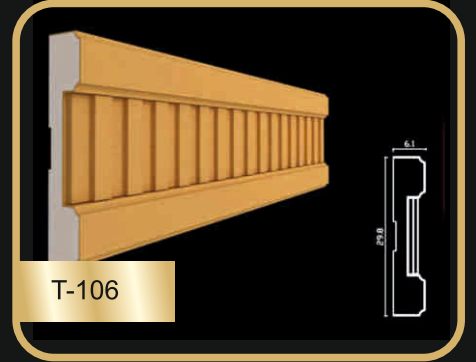
T-103



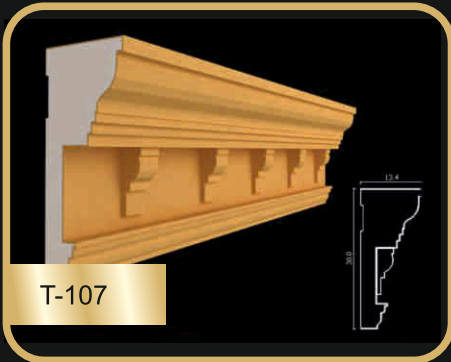
T-104



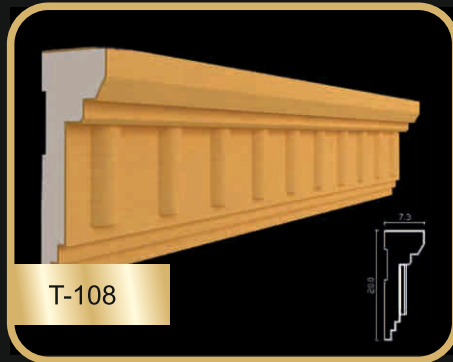
T-105



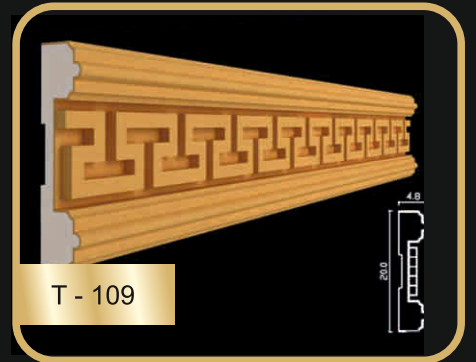
T-106



T-107



T-108



T - 109





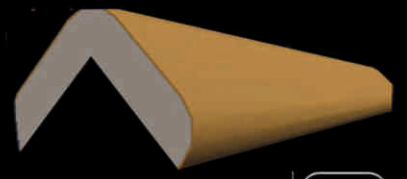
## ÇİTALAR



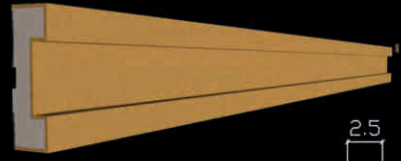
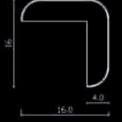
ÇK-101



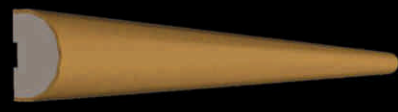
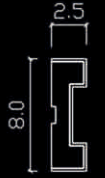
ÇK-102



ÇK-103



ÇK-104



ÇK-105



ÇK-106



## KÖŞE TAŞLARI



SKT1001  
100 x 100 X 1000



SKT1002  
150 x 150 X 1000



SKT1003  
200 x 200 X 1000



SKT1004  
300 x 300 X 1000



SKT1005  
200 x 200 X 1000



SKT1006  
200 x 200 X 1000

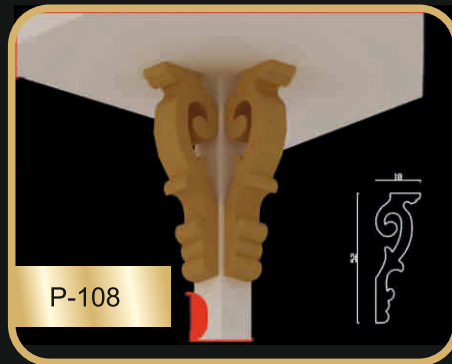
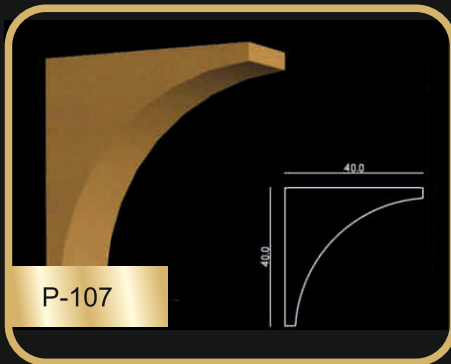
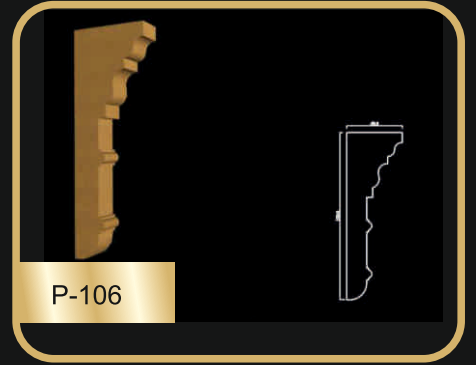
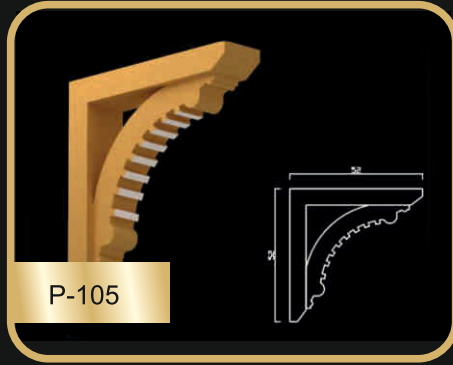
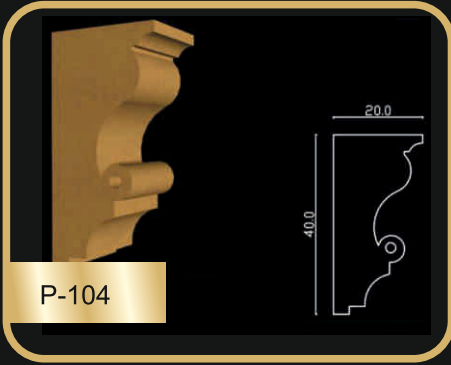
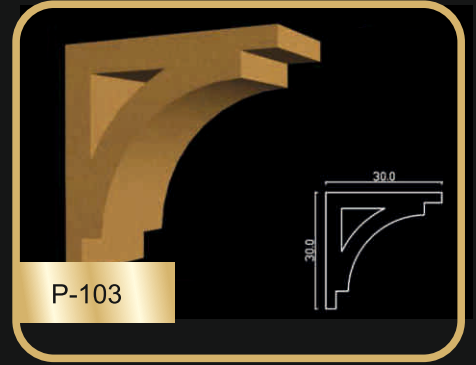
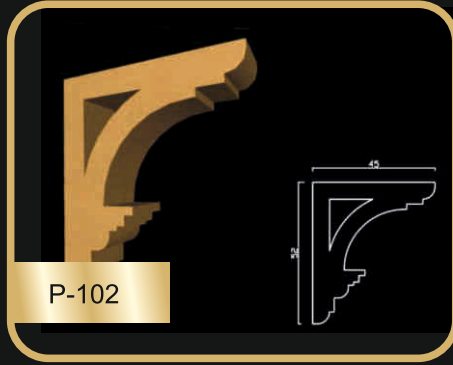
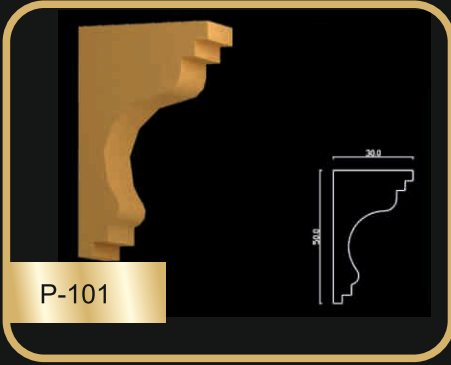


SKT1007  
200 x 200 X 1000



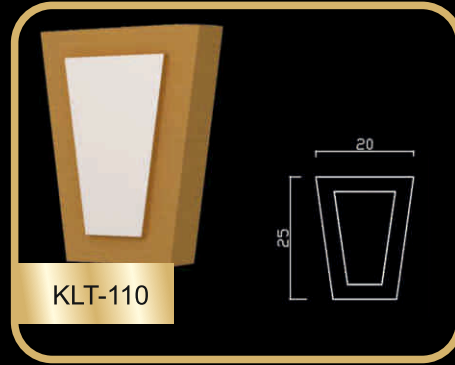
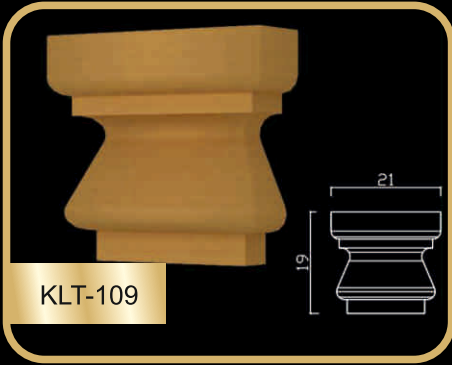
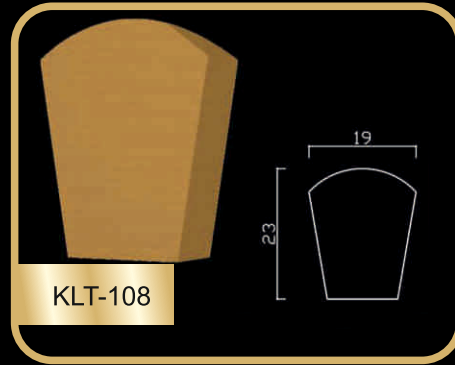
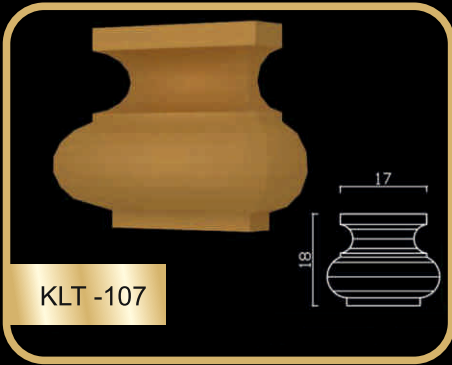
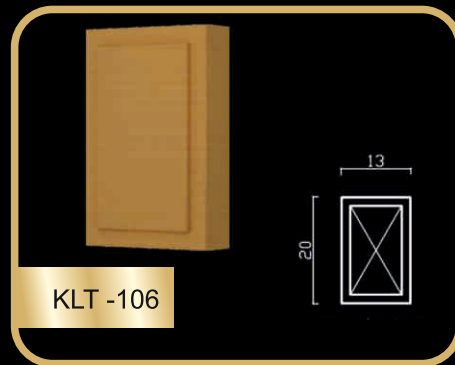
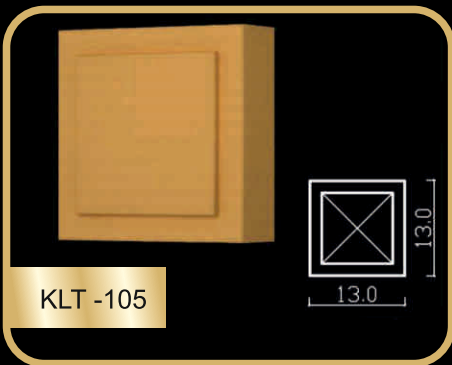
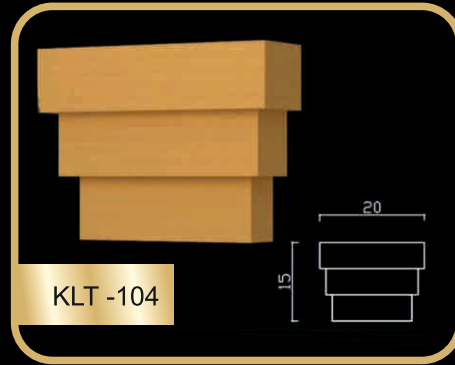
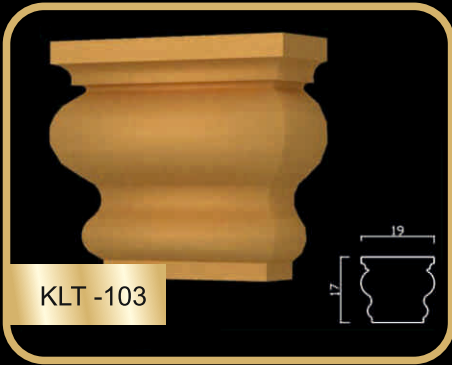
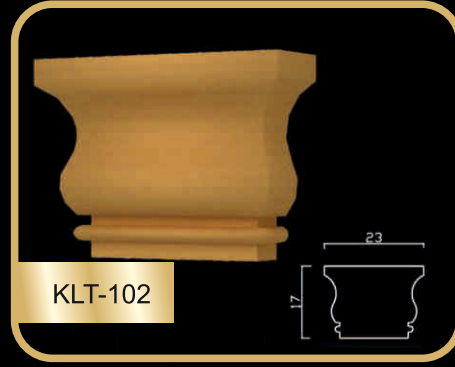
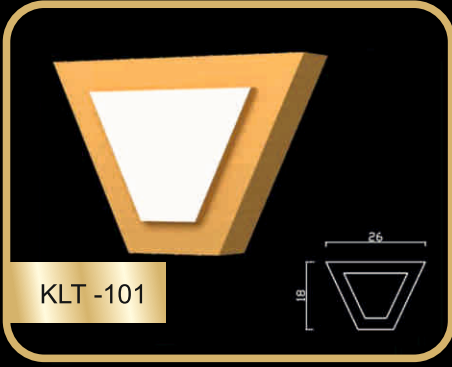
SKT1008  
300 x 300 X 1000

# PAYANDALAR

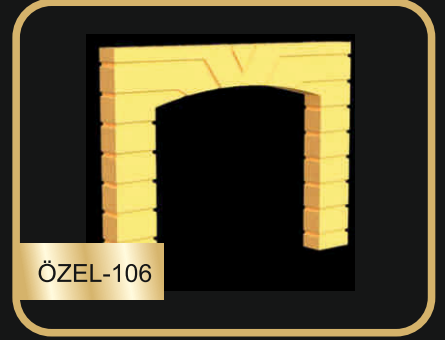




# KİLİT TAŞLARI



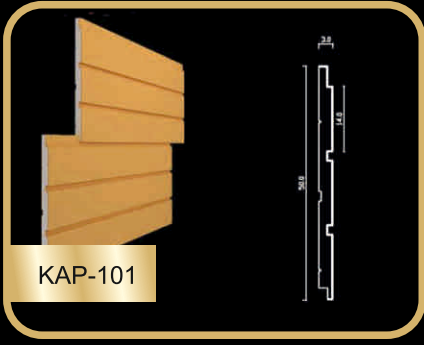
# ÖZEL ÜRÜNLER



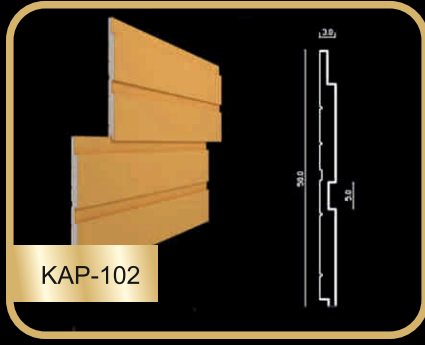
ÖZCANLAR  
İNŞAAT



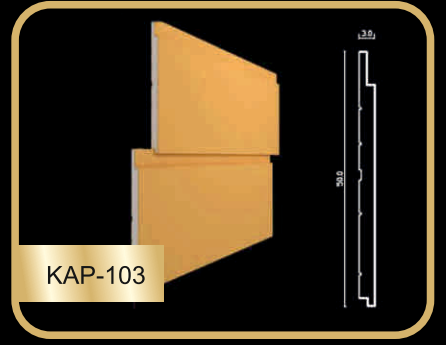
# KAPLAMALAR



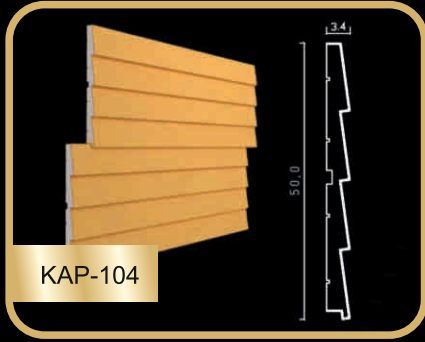
KAP-101



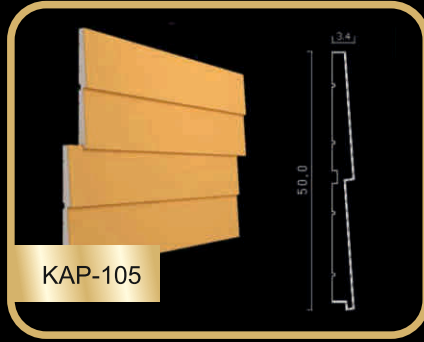
KAP-102



KAP-103

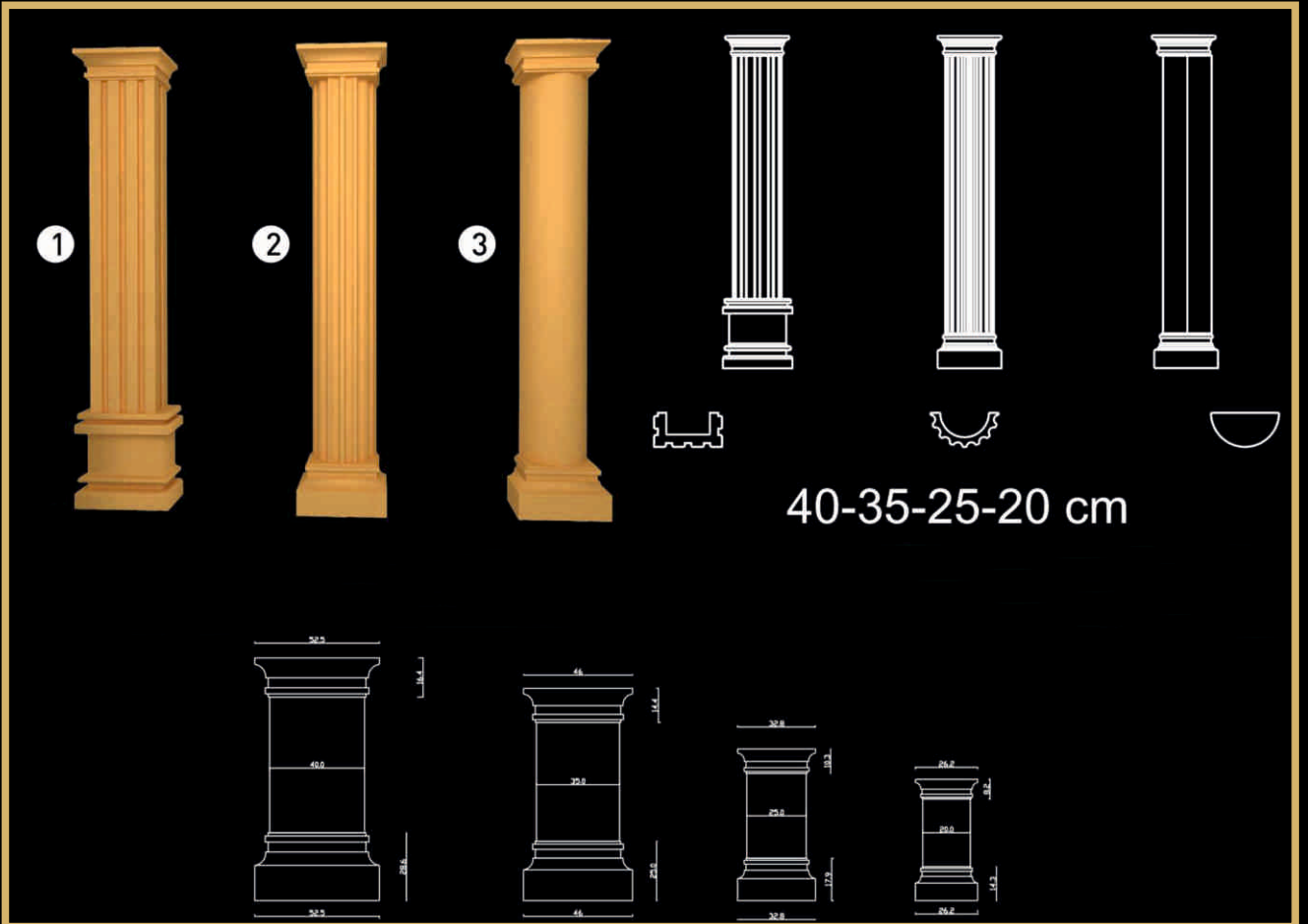


KAP-104

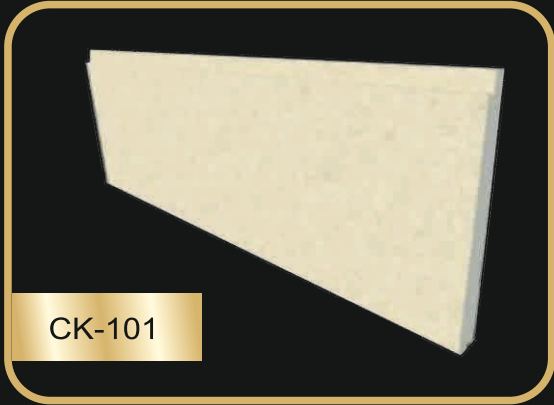


KAP-105

# SÜTUNLAR



# СЕРИЕ КАПЛАМА



CK-101



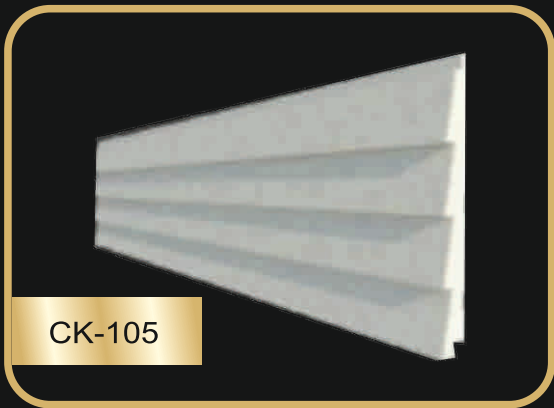
CK-102



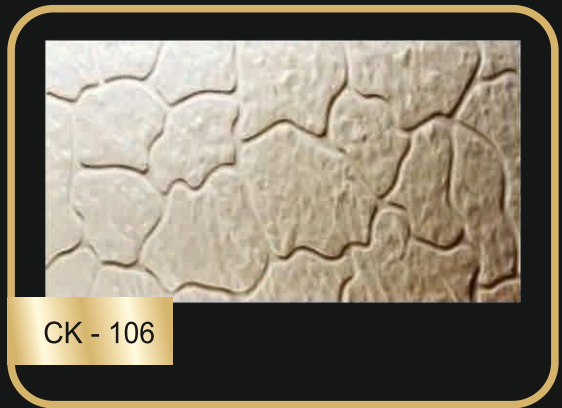
CK -103



CK-104



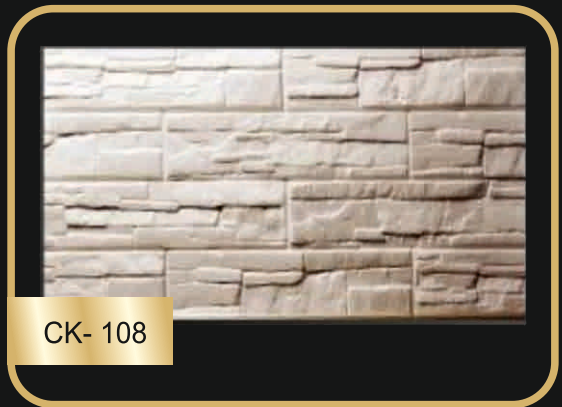
CK-105



CK - 106



CK-107



CK- 108

# PENCERE ÇEŞİTLERİ





